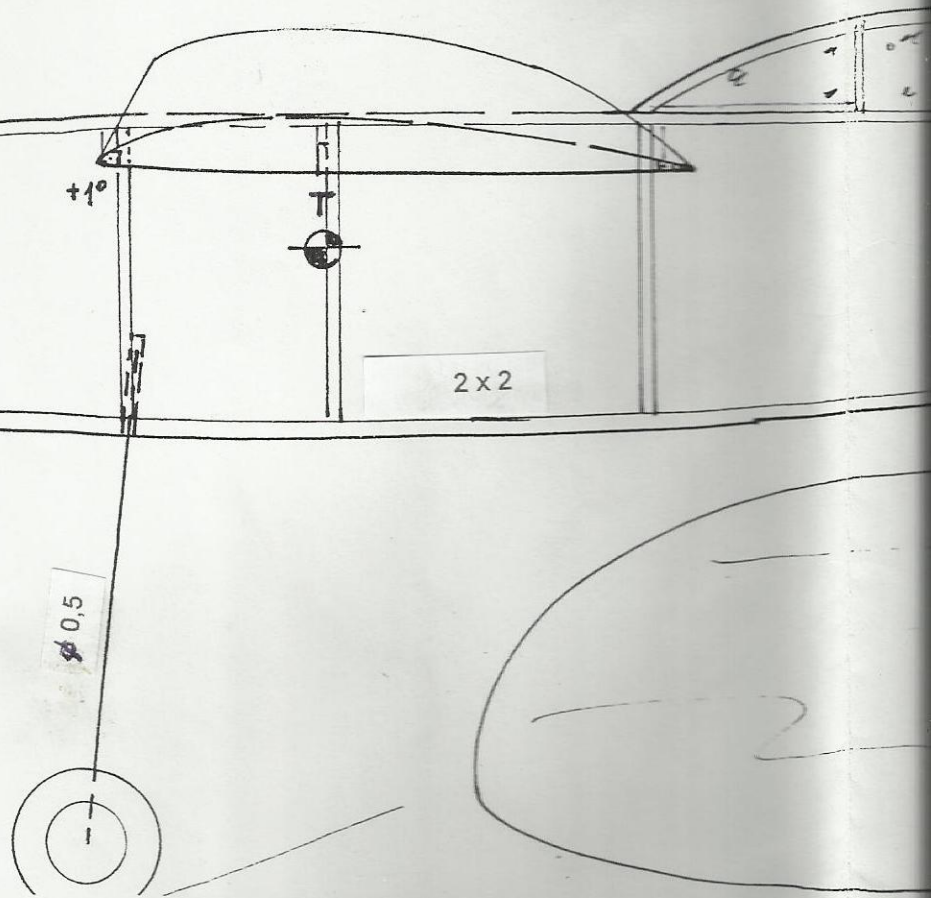
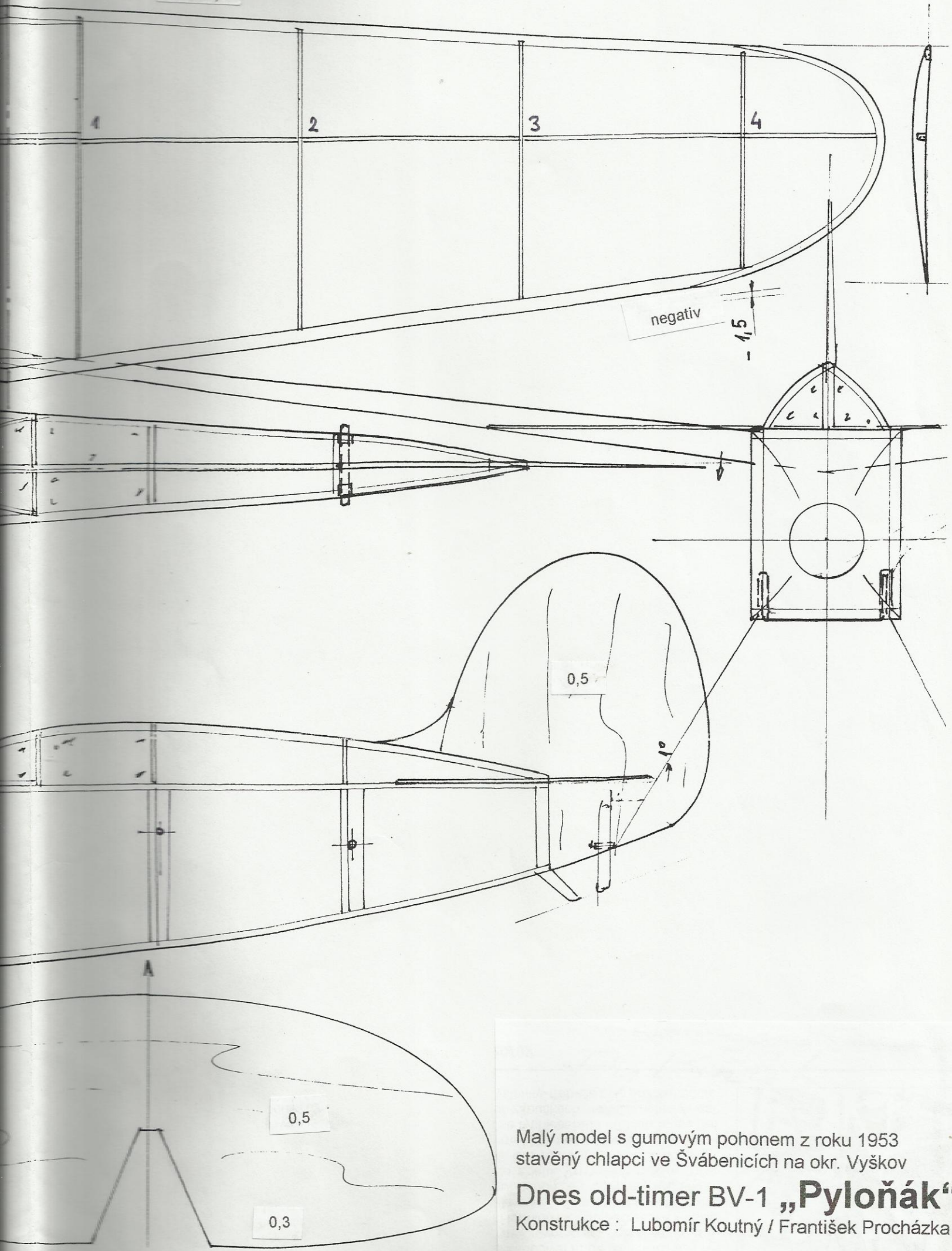


balza 1, nebo folie z kelímku od jogurtu,
nebo plastová vrtule IKARA 150



2,5x2,5



Malý model s gumovým pohonem z roku 1953
stavěný chlapci ve Švábenicích na okr. Vyškov

Dnes old-timer BV-1 „Pyloňák“

Konstrukce : Lubomír Koutný / František Procházka