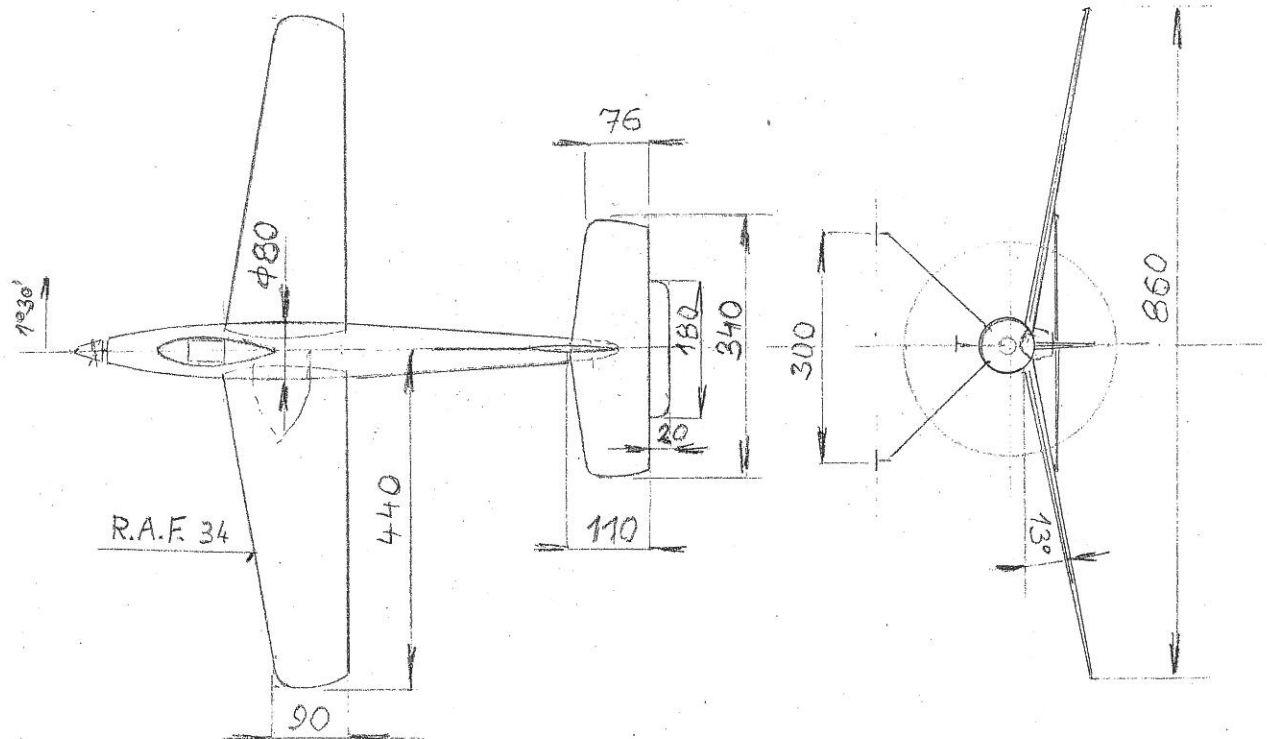
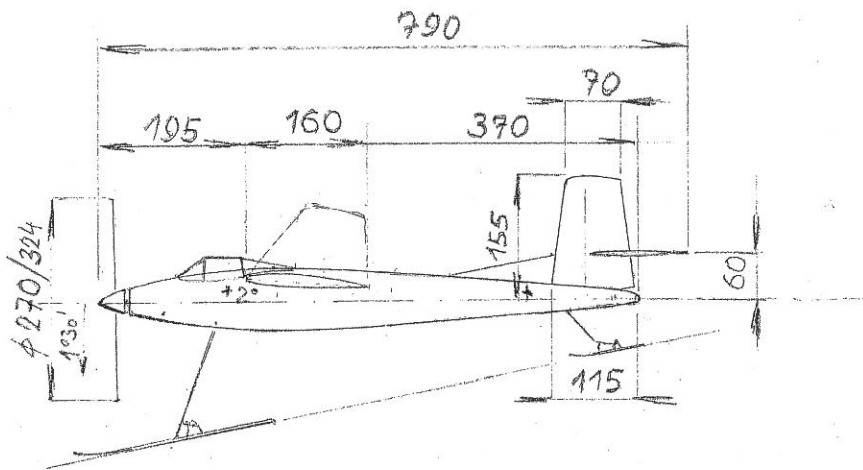


SOKOL-493-G



TECHN. DATA

ROZPĚTÍ	860 mm
DĚLKA	790 mm
PLOCHA KŘ.	11,05 dm ²
PLOCHA VOP	3,20 dm ²
GUM. SVAZEK	32 mm ²

Bronislav Sokoliček - 1949