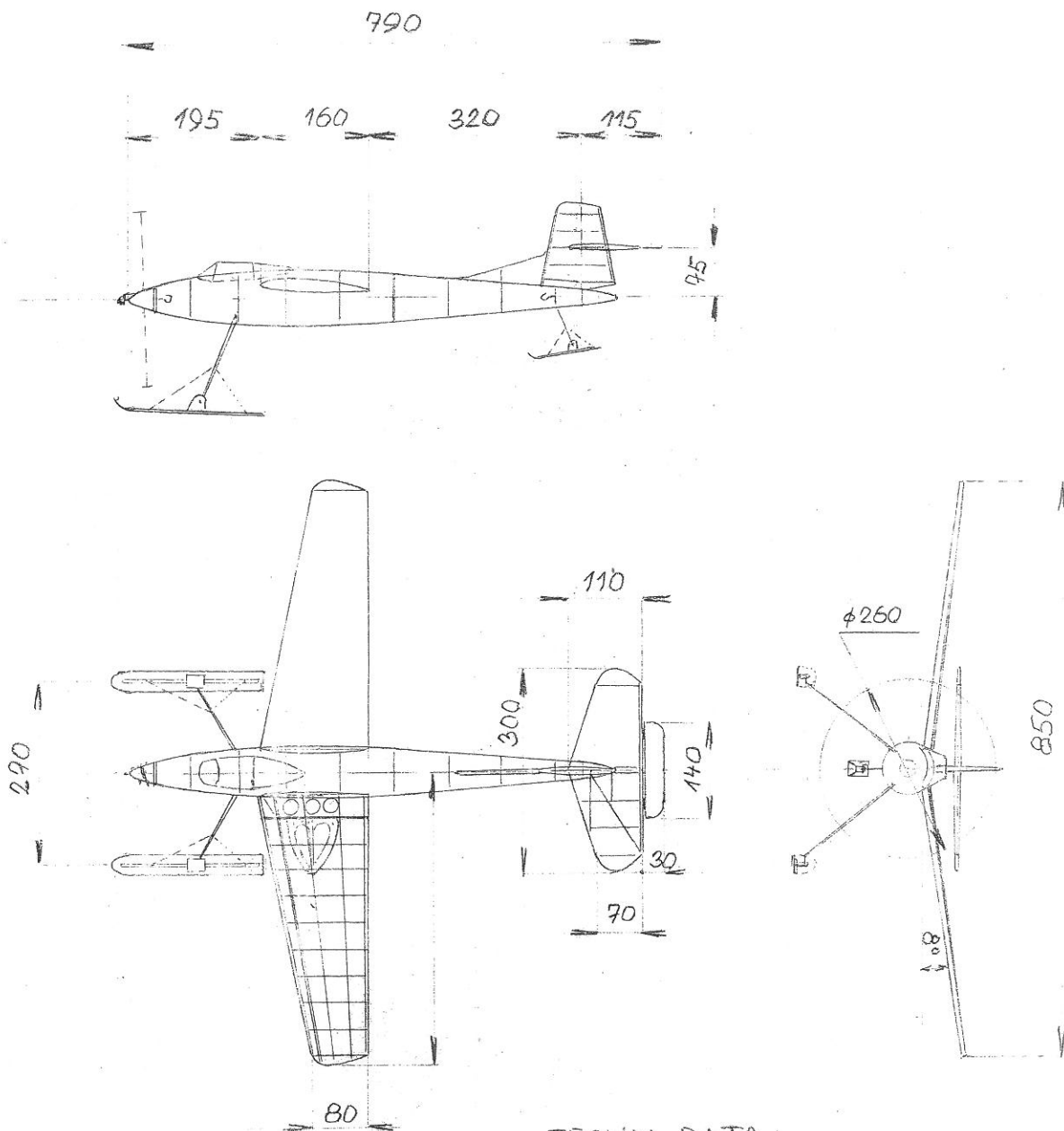


SOKOL - 492 - G



TECHN. DATA:

ROZPĚTÍ	850 mm
DĚLKA	790 mm
PLOCHA KŘ.	10.38 dm ²
PLOCHA VOP	2.80 dm ²

Branislav Sokolíček - 1949.