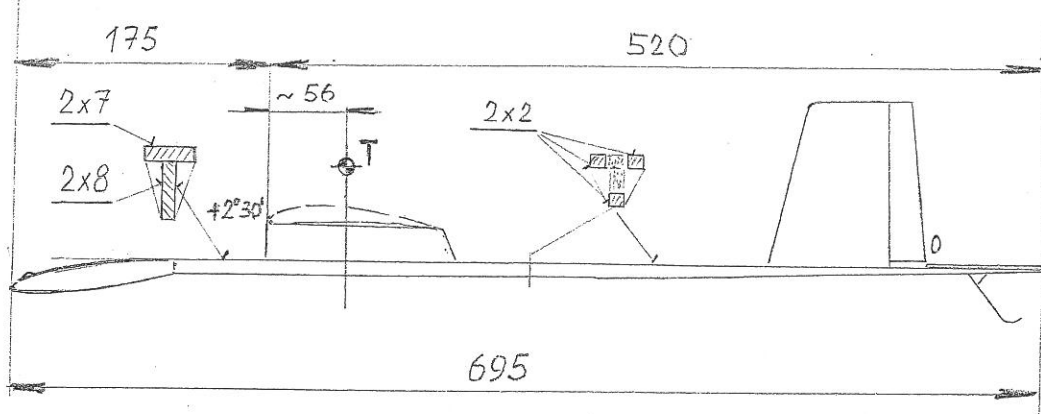


# SOKOL - 484 - V = VÁŽKA =



M = 1:5



## TECHN. DATA:

ROZPĚTÍ	742 mm
DĚLKA	695 mm
PLOCHA KŘ.	8,90 dm <sup>2</sup>
PROFIL KŘ.	BS 6510
PLOCHA VOP	1,75 dm <sup>2</sup>
VÁHA	78 g
ZATÍŽENÍ KŘ.	8,76 g/dm <sup>2</sup>