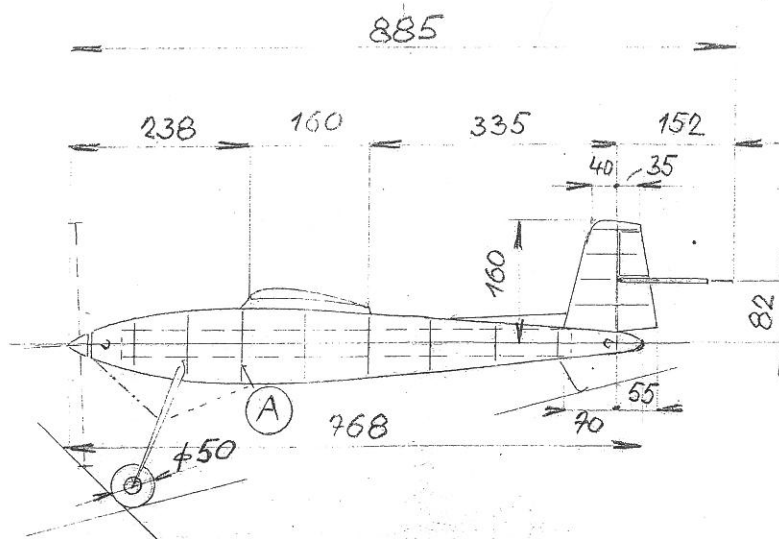
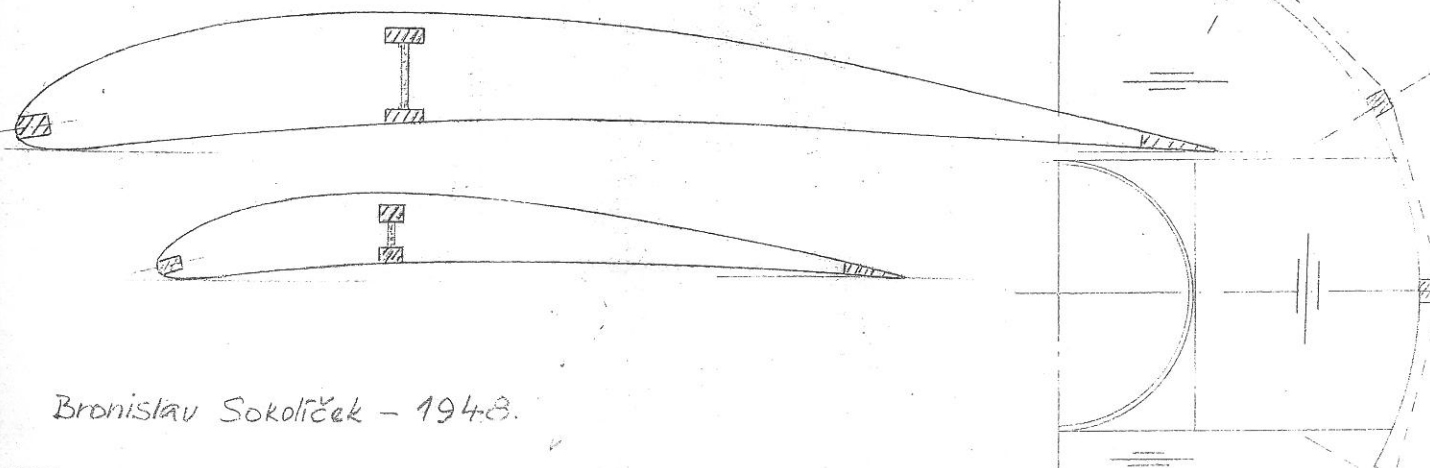
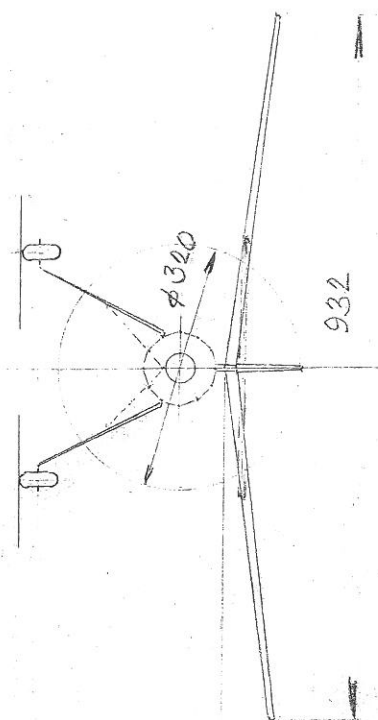
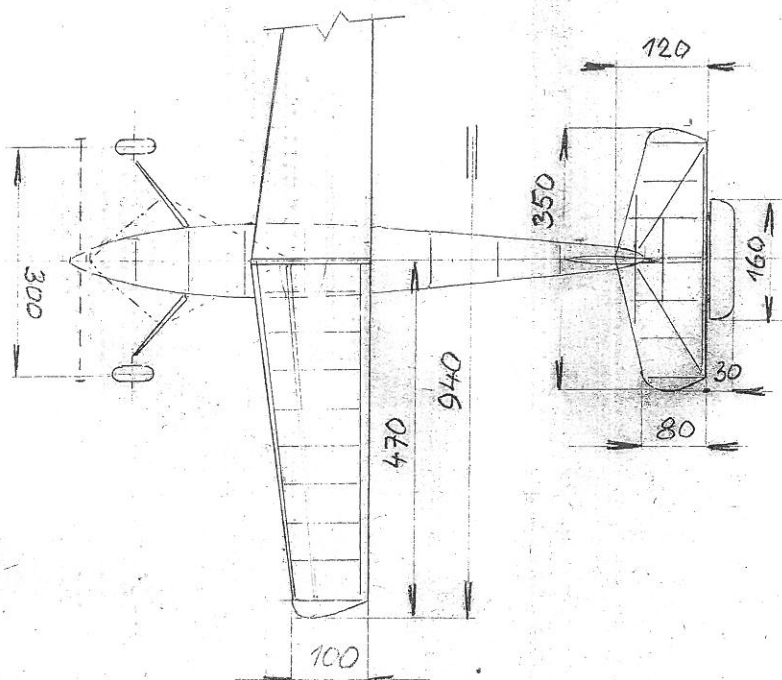


# SOKOL - 482-G



## TECHN. DATA

ROZPĚTÍ	932 mm
DĚLKA	885 mm
PLOCHA KŘ.	11,96 dm <sup>2</sup>
PLOCHA VOP	3,82 dm <sup>2</sup> 3,38+0,44



Bronislav Sokolíček - 1948.