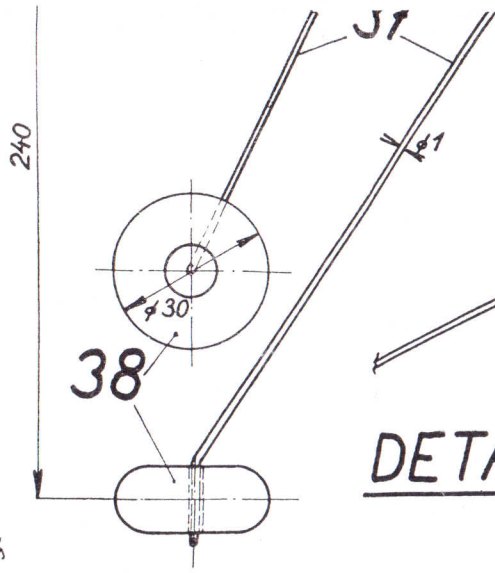
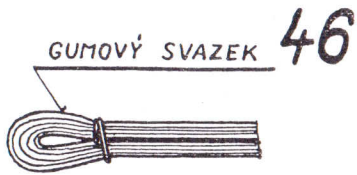
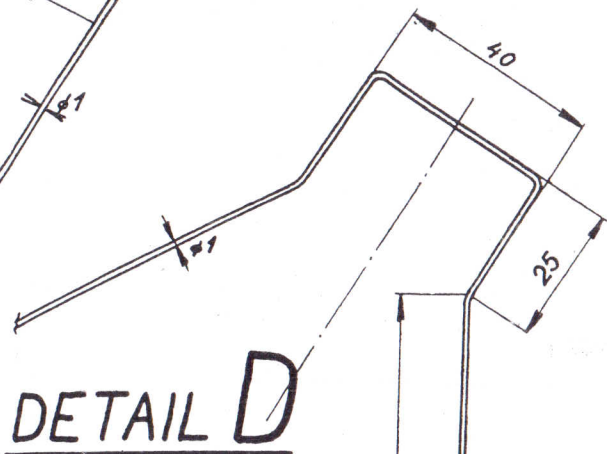


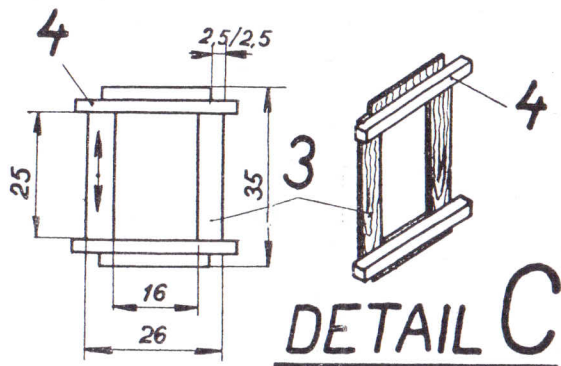
DETAIL B



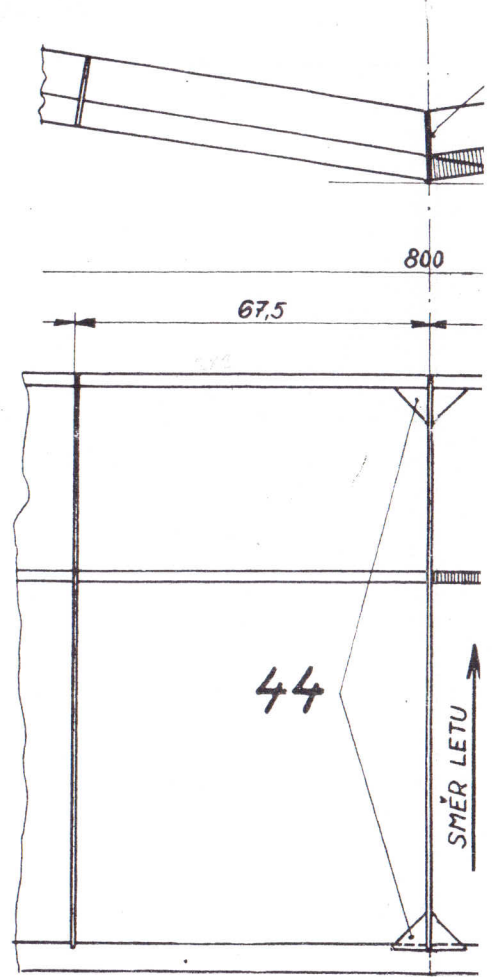
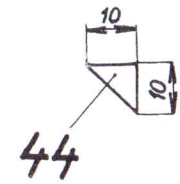
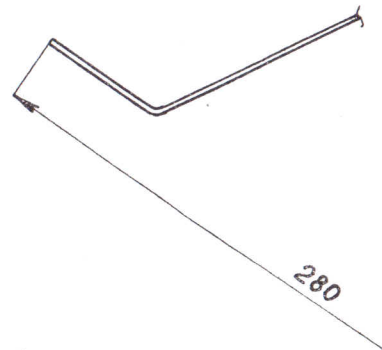
DETAIL D



DETAIL C



M = 1:1



SKŘIVAN.

ŠKOLNÍ MODEL NA GUMU.

ROZPĚTÍ	800 mm	VÁHA	100 gr	KONSTRUKCE:
DĚLKA	688 mm	ZATÍŽENÍ	8,5 g/dm ²	<i>Trubová sešňívka</i>
PLOCHA	11,6 dm ²	OBRÁTKY	400-500	

