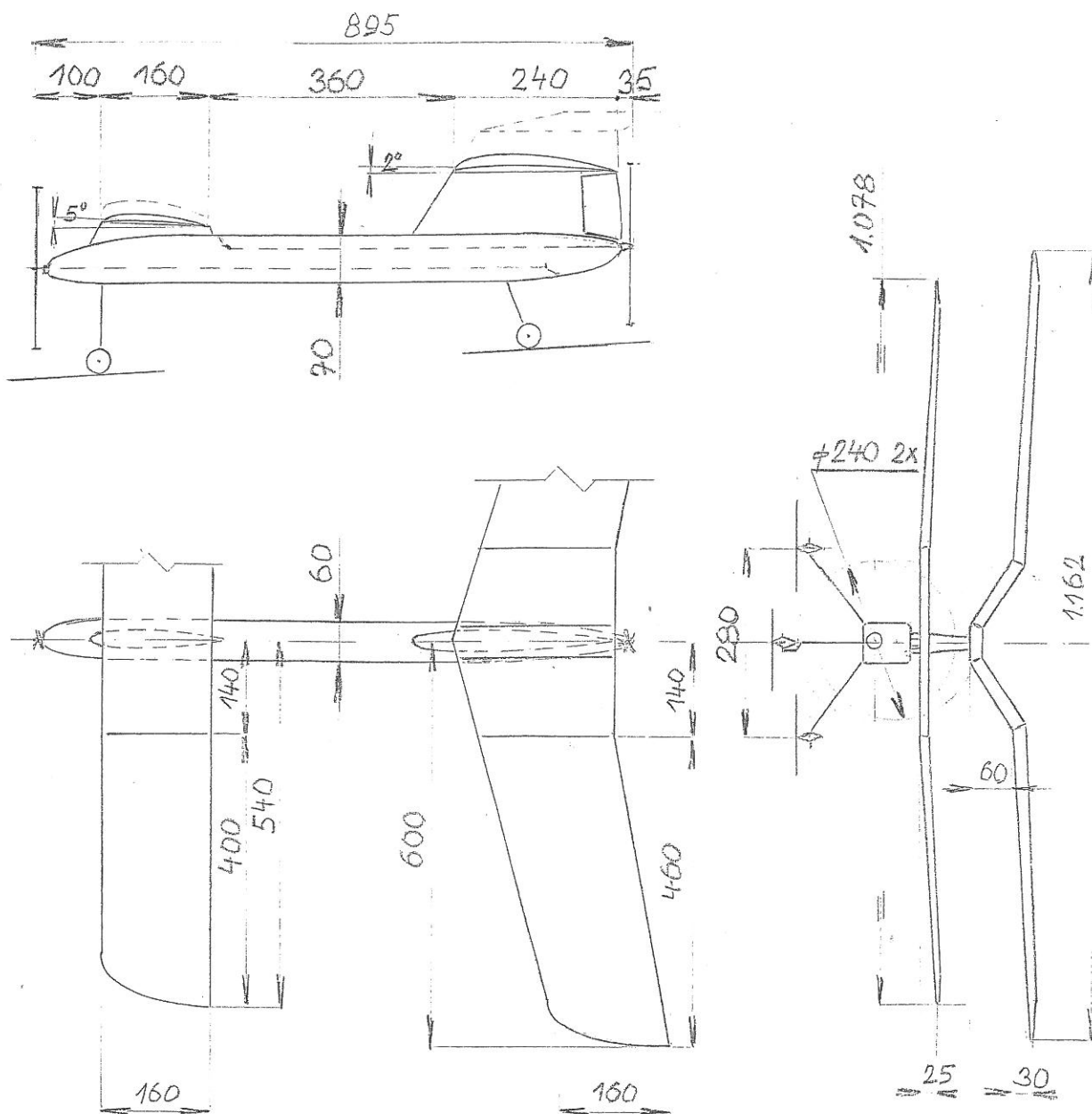


# SOKOL-443-G

- TANDEM -



## TECHN. DATA:

DĚLKA	895 mm
ROZPĚTÍ PR. KŘ.	1.078 mm
PLOCHA	16,45 dm <sup>2</sup>
ROZPĚTÍ KŘÍDLA	1.162 mm
PLOCHA	21 dm <sup>2</sup>

Bronislav Sokoliček - 1944