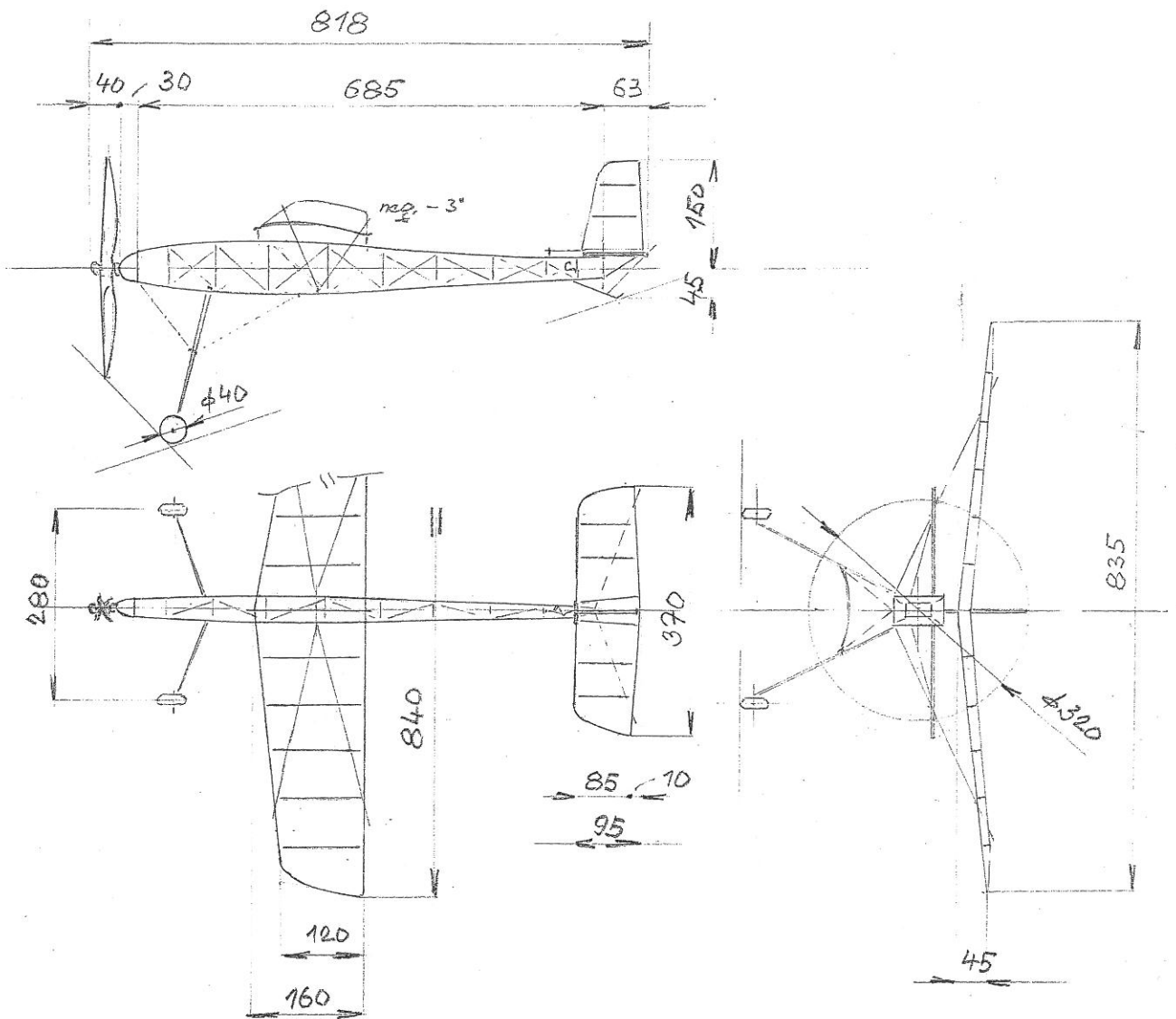


# SOKOL - 442 - G



## TECHN. DATA

ROZPĚTÍ	835 mm
DĚLKA	818 mm
PLOCHA KŘ.	11,39 cm <sup>2</sup>
PLOCHA VOP	3,12 cm <sup>2</sup>
VÁHA	117 g
ZATÍŽENÍ KŘ.	9,75 g/dm <sup>2</sup>
Ø GUMY	24 mm <sup>2</sup>

Bronislav Sokolíček - 1944