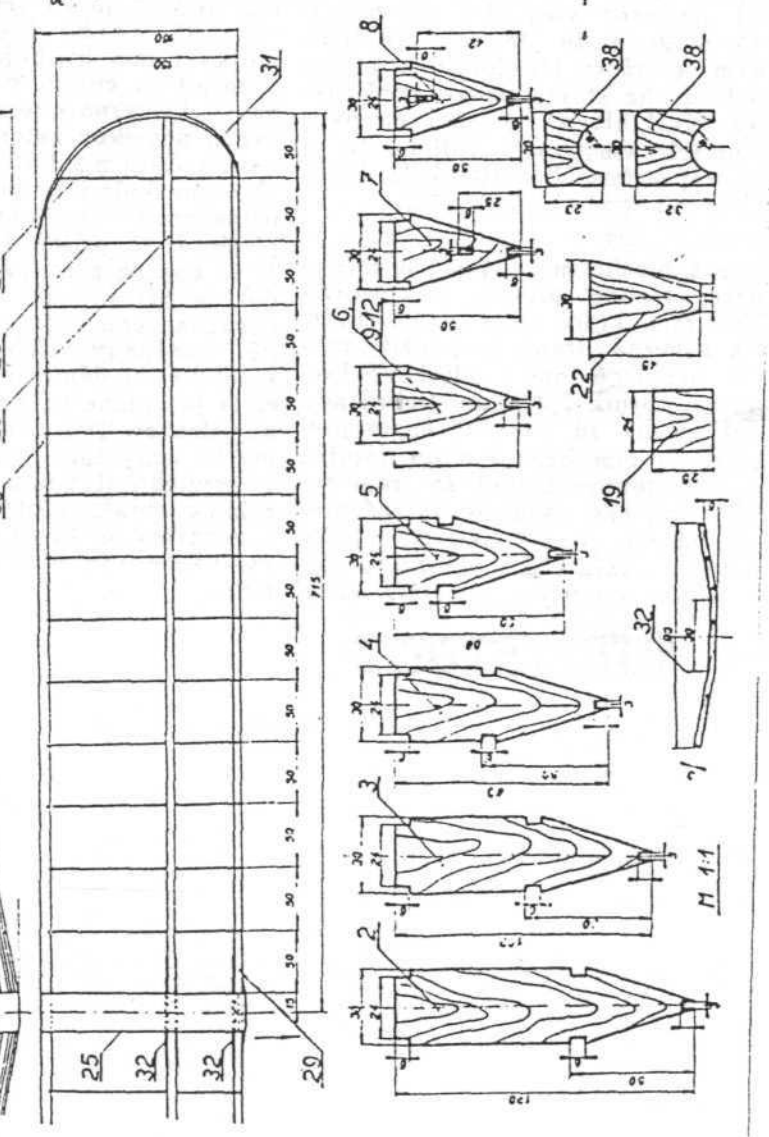
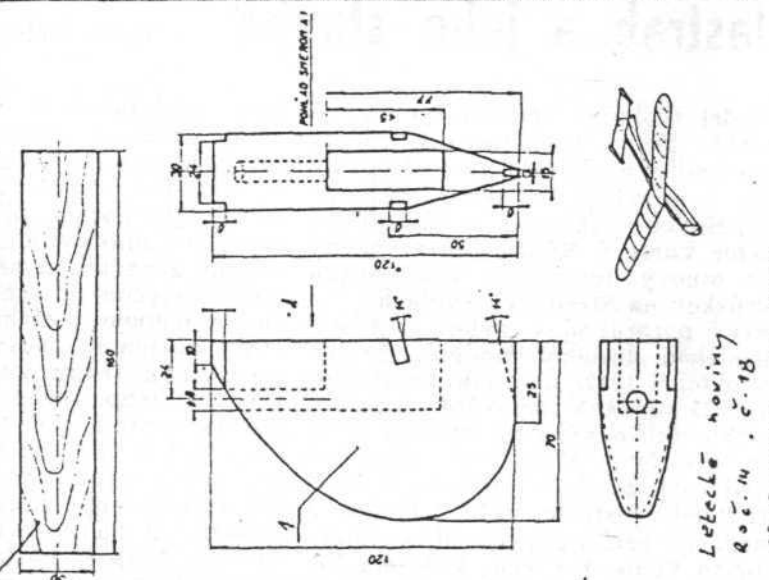


№	ИМЕНА ДЕТАЛИ	КОЛИЧЕСТВО	МАТЕРИАЛ	ДИМ. (мм)	ПРИМЕЧАНИЯ
1	КЕЛ	1	СТАЛЬ	1000	
2	ПЕРВАЯ РИБА	1	СТАЛЬ	1000	
3	ВТОРАЯ РИБА	1	СТАЛЬ	1000	
4	ТРЕТЬЯ РИБА	1	СТАЛЬ	1000	
5	ЧЕТВЕРТАЯ РИБА	1	СТАЛЬ	1000	
6	ПЯТАЯ РИБА	1	СТАЛЬ	1000	
7	ШЕСТАЯ РИБА	1	СТАЛЬ	1000	
8	СЕДЬМАЯ РИБА	1	СТАЛЬ	1000	
9	ВОСЬМАЯ РИБА	1	СТАЛЬ	1000	
10	ДЕВЯТАЯ РИБА	1	СТАЛЬ	1000	
11	ДЕСЯТАЯ РИБА	1	СТАЛЬ	1000	
12	ОДИНАДЦАТАЯ РИБА	1	СТАЛЬ	1000	
13	ДВАДЦАТАЯ РИБА	1	СТАЛЬ	1000	
14	РИБА	1	СТАЛЬ	1000	
15	РИБА	1	СТАЛЬ	1000	
16	РИБА	1	СТАЛЬ	1000	
17	РИБА	1	СТАЛЬ	1000	
18	РИБА	1	СТАЛЬ	1000	
19	РИБА	1	СТАЛЬ	1000	
20	РИБА	1	СТАЛЬ	1000	
21	РИБА	1	СТАЛЬ	1000	
22	РИБА	1	СТАЛЬ	1000	
23	РИБА	1	СТАЛЬ	1000	
24	РИБА	1	СТАЛЬ	1000	
25	РИБА	1	СТАЛЬ	1000	
26	РИБА	1	СТАЛЬ	1000	
27	РИБА	1	СТАЛЬ	1000	
28	РИБА	1	СТАЛЬ	1000	
29	РИБА	1	СТАЛЬ	1000	
30	РИБА	1	СТАЛЬ	1000	
31	РИБА	1	СТАЛЬ	1000	
32	РИБА	1	СТАЛЬ	1000	
33	РИБА	1	СТАЛЬ	1000	
34	РИБА	1	СТАЛЬ	1000	
35	РИБА	1	СТАЛЬ	1000	
36	РИБА	1	СТАЛЬ	1000	
37	РИБА	1	СТАЛЬ	1000	
38	РИБА	1	СТАЛЬ	1000	



Letele noviny
 Roč. 14. č. 18
 15.9.1910

K-004
 JASTRAL
 15.9.1910